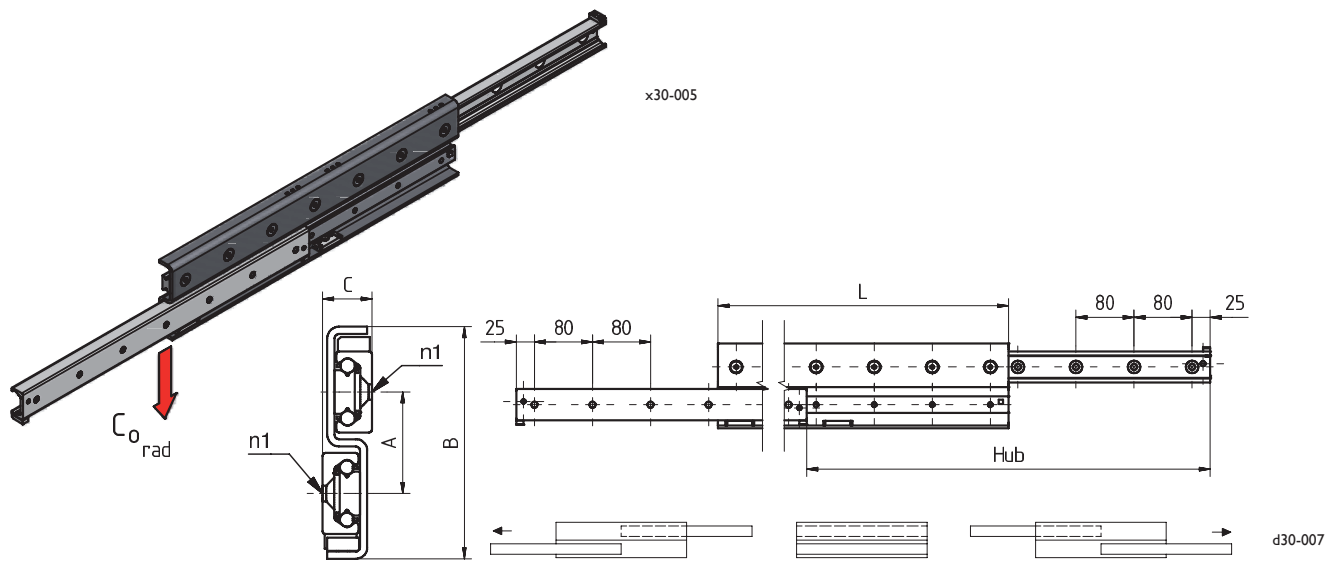


## 7.4 Baureihe LCAS 35.D



Kurzzzeichen	Hub mm	Teleskopschiene			Gewicht kg	Tragzahlen $C_{0rad}$ N
		L mm	Bohrung Anzahl			
LCAS 35.D-0450	402	450	6		4,14	1.275
LCAS 35.D-0530	481	530	7		4,90	1.705
LCAS 35.D-0610	562	610	8		5,64	1.932
LCAS 35.D-0690	642	690	9		6,38	2.158
LCAS 35.D-0770	722	770	10		7,14	2.595
LCAS 35.D-0850	802	850	11		7,87	2.833
LCAS 35.D-0930	862	930	12		8,87	3.042
LCAS 35.D-1010	962	1.010	13		9,38	3.494
LCAS 35.D-1090	1.042	1.090	14		10,12	3.531
LCAS 35.D-1170	1.122	1.170	15		10,95	3.268
LCAS 35.D-1250	1.201	1.250	16		11,59	3.145
LCAS 35.D-1330	1.282	1.330	17		12,35	2.937
LCAS 35.D-1410	1.362	1.410	18		12,85	2.755
LCAS 35.D-1490	1.442	1.490	19		13,83	2.651
LCAS 35.D-1570	1.522	1.570	20		14,58	3.499
LCAS 35.D-1650	1.602	1.650	21		15,33	2.373
LCAS 35.D-1730	1.682	1.730	22		16,07	2.303

Mit dieser Type ist grundsätzlich ein zweiseitiger Hub möglich.

Auf Wunsch können die V-Senkungen n1, wahlweise auch als zylindrische Ansenkung geliefert werden.

Bitte sprechen Sie unsere technische Abteilung an.

