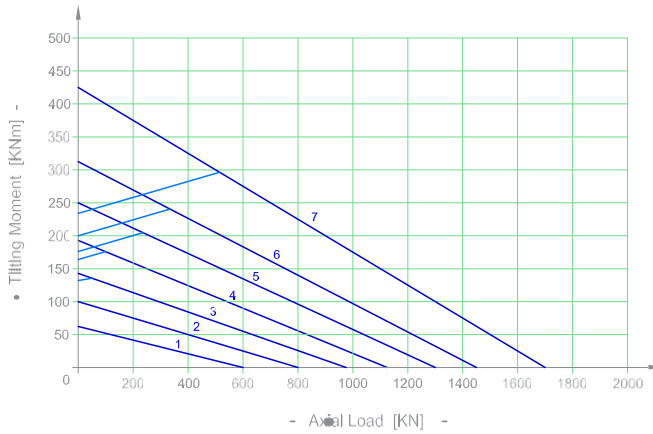
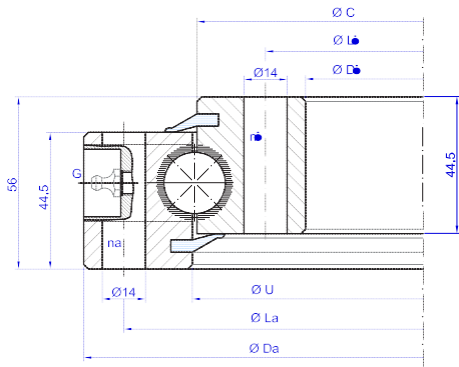


**Without gear**

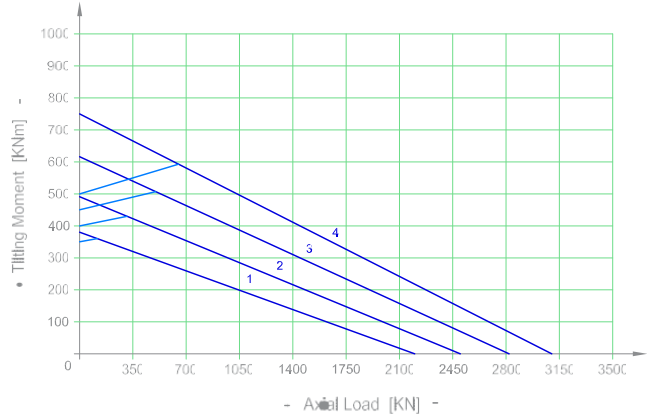
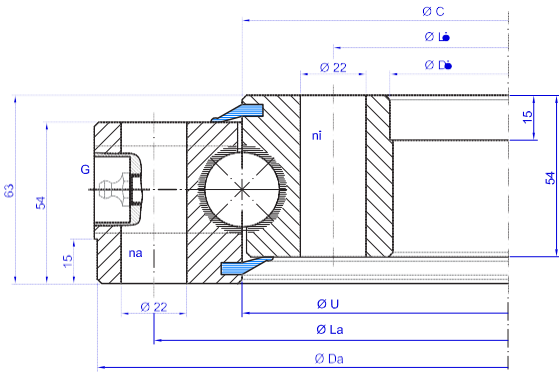
**SD.20.B**



Bearing Type	Dimensions				Fixing holes				Mass
	Da mm	U mm	C mm	Di mm	La mm	na n°	Li mm	ni n°	Weight KG
1 SD.486.20.00.B	486	415,5	412,5	342	460	24	368	24	29
2 SD.616.20.00.B	616	545,5	542,5	472	590	32	498	32	37
3 SD.716.20.00.B	716	645,5	642,5	572	690	36	598	36	44
4 SD.816.20.00.B	816	745,5	742,5	672	790	40	698	40	52
5 SD.916.20.00.B	916	845,5	842,5	772	890	40	798	40	60
6 SD.1016.20.00.B	1016	945,5	942,5	872	990	44	898	44	67
7 SD.1166.20.00.B	1166	1095,5	1092,5	1022	1140	48	1048	48	77

G = N°4 x Grease nipples DIN 71412 AM 8x1 equally-spaced      Ask for a detailed drawing of the bearing, values may differ.

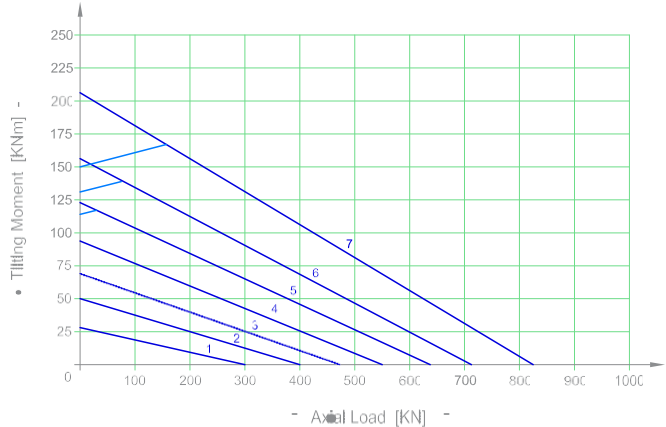
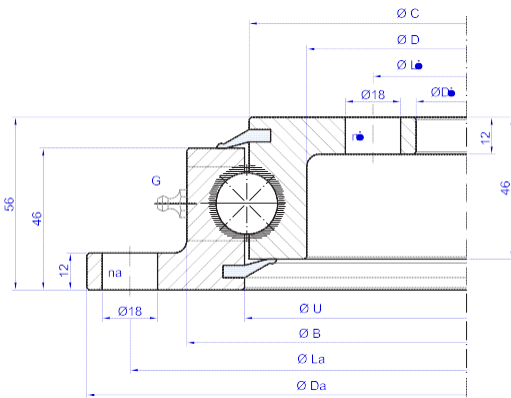
**SD.25.B**



Bearing Type	Dimensions				Fixing holes				Mass
	Da mm	U mm	C mm	Di mm	La mm	na n°	Li mm	ni n°	Weight KG
1 SD.855.25.00.B	853	756	756	657	815	24	695	24	90
2 SD.955.25.00.B	953	856	856	757	915	28	795	28	101
3 SD.1055.25.00.B	1053	956	956	857	1015	30	895	30	115
4 SD.1155.25.00.B	1153	1056	1056	957	1115	30	995	30	128

G = N°4 x Grease nipples DIN 71412 AM 8x1 equally-spaced      Ask for a detailed drawing of the bearing, values may differ.

**SD.20.C**



Bearing Type	Dimensions					Fixing holes					Mass
	Da mm	B mm	U mm	C mm	D mm	Di mm	La mm	na n°	Li mm	ni n°	Weight KG
1 SD.505.20.00.C	518	453	415,5	412,5	375	304	490	8	332	12	23,5
2 SD.650.20.00.C	648	583	545,5	542,5	505	434	620	10	462	14	31
3 SD.750.20.00.C	748	683	645,5	642,5	605	534	720	12	562	16	36,5
4 SD.850.20.00.C	848	783	745,5	742,5	705	634	820	12	662	16	43
5 SD.950.20.00.C	948	883	845,5	842,5	805	734	920	14	762	18	48
6 SD.1050.20.00.C	1048	983	945,5	942,5	905	834	1020	16	862	20	54
7 SD.1200.20.00.C	1198	1133	1095,5	1092,5	1055	984	1170	16	1012	20	63

G = N°4 x Grease nipples DIN 71412 AM 8x1 equally-spaced      Ask for a detailed drawing of the bearing, values may differ.